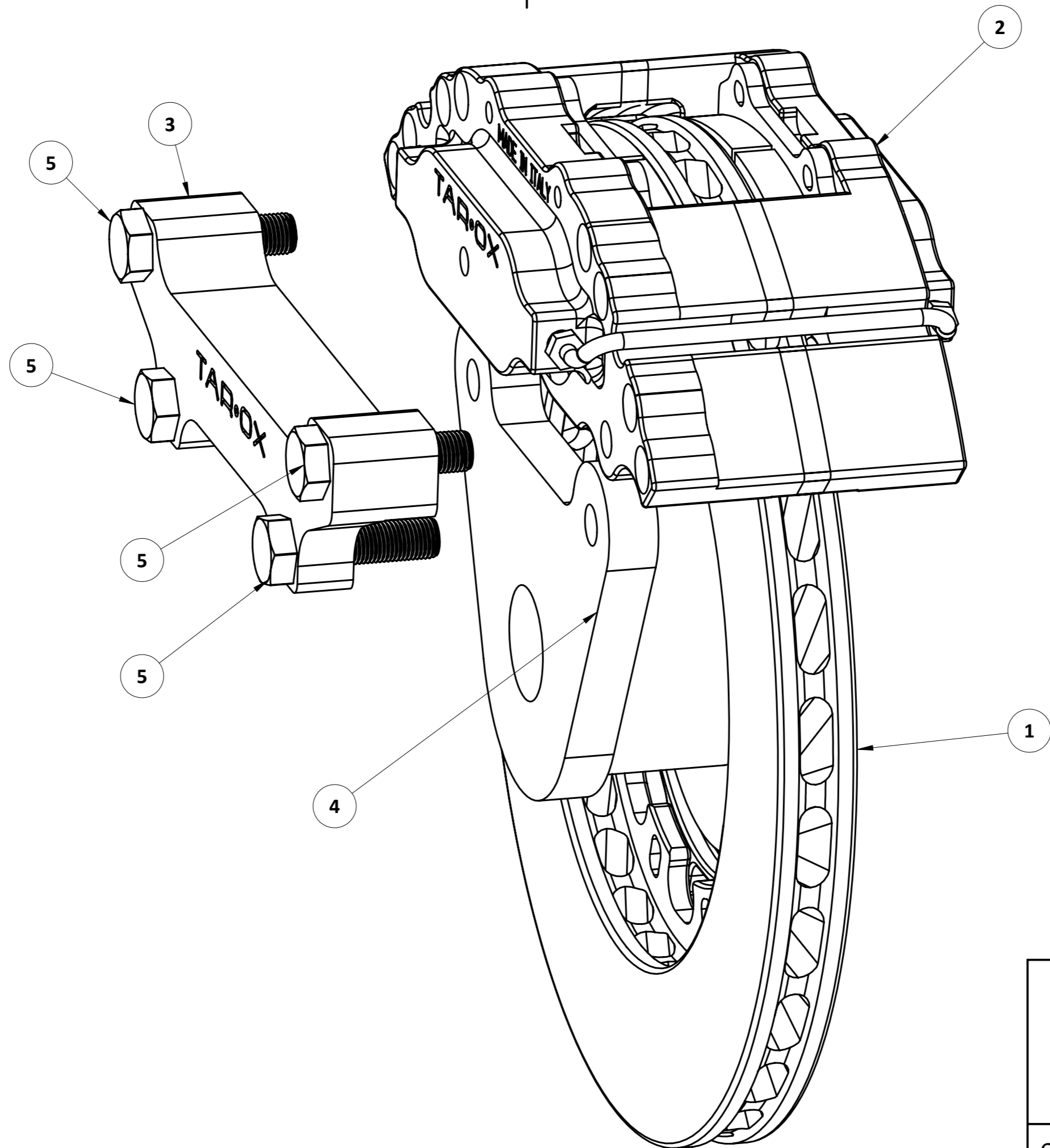


Num	Parte
1	DSCO FRENO
2	PINZA FRENO
3	STAFFA
4	MONTANTE
5	VITI DI FISSAGGIO



TAROX

ENGINEERING

*Questo disegno è proprietà di :
Taroni & C. S.A.S
Osnago -LC-. ITALIA
Ne è vietato l'uso o la riproduzione senza autorizzazione scritta.*

SCHEMA-MODEL-D

Stampato il: 02/08/2018