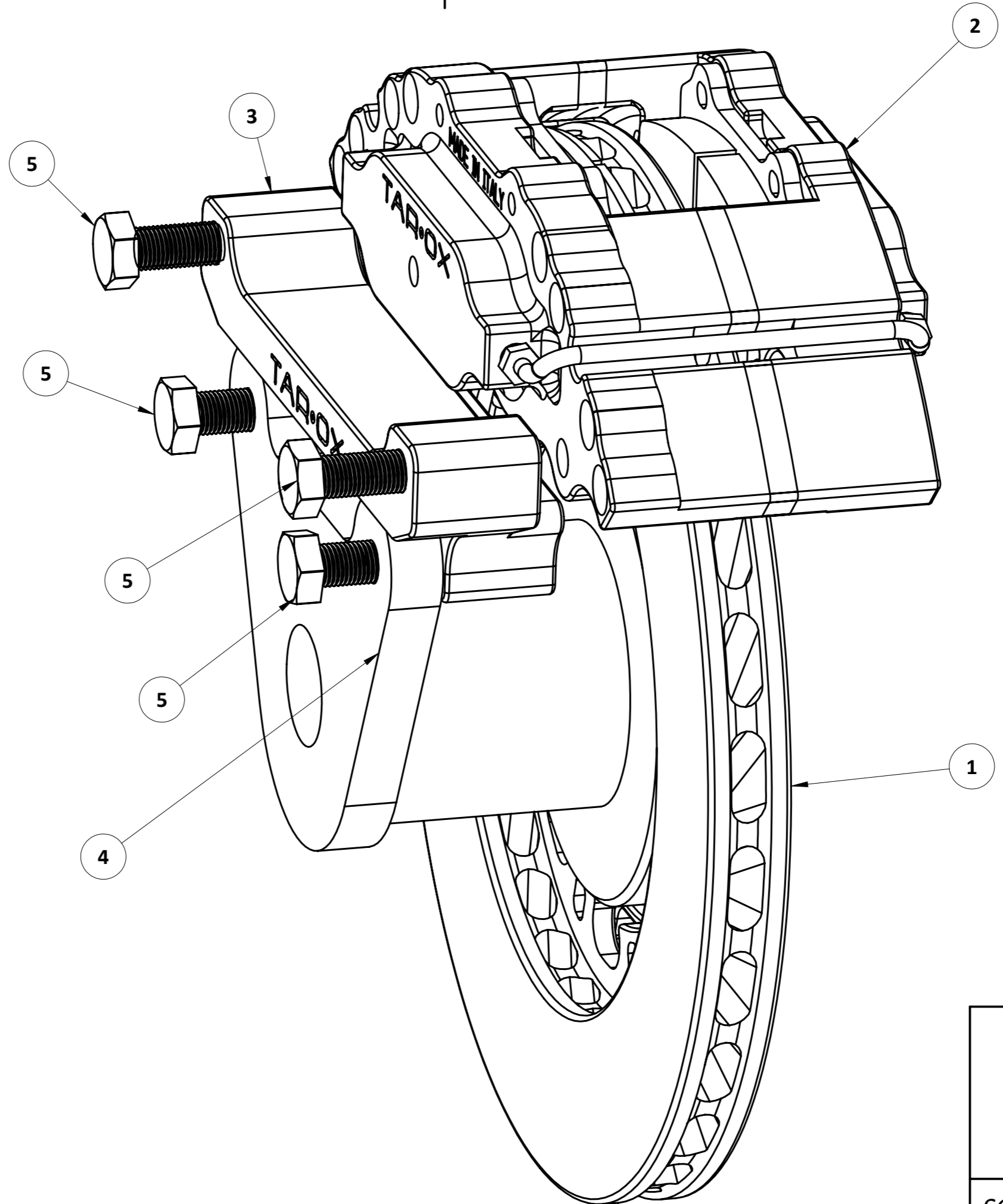


1 2 3 4 5 6 7 8

Num	Parte
1	DSCO FRENO
2	PINZA FRENO
3	STAFFA
4	MONTANTE
5	VITI DI FISSAGGIO



A
B
C
D
E
F

A
B
C
D
E
F

Stampato il: 05/07/2019

TAROX
ENGINEERING
 Questo disegno è proprietà di :
 Taroni & C. S.A.S
 Osnago -LC-. ITALIA
 Ne è vietato l'uso o la riproduzione senza autorizzazione scritta.

SCHEMA-MODEL-F

1 2 3 4 5 6 7 8