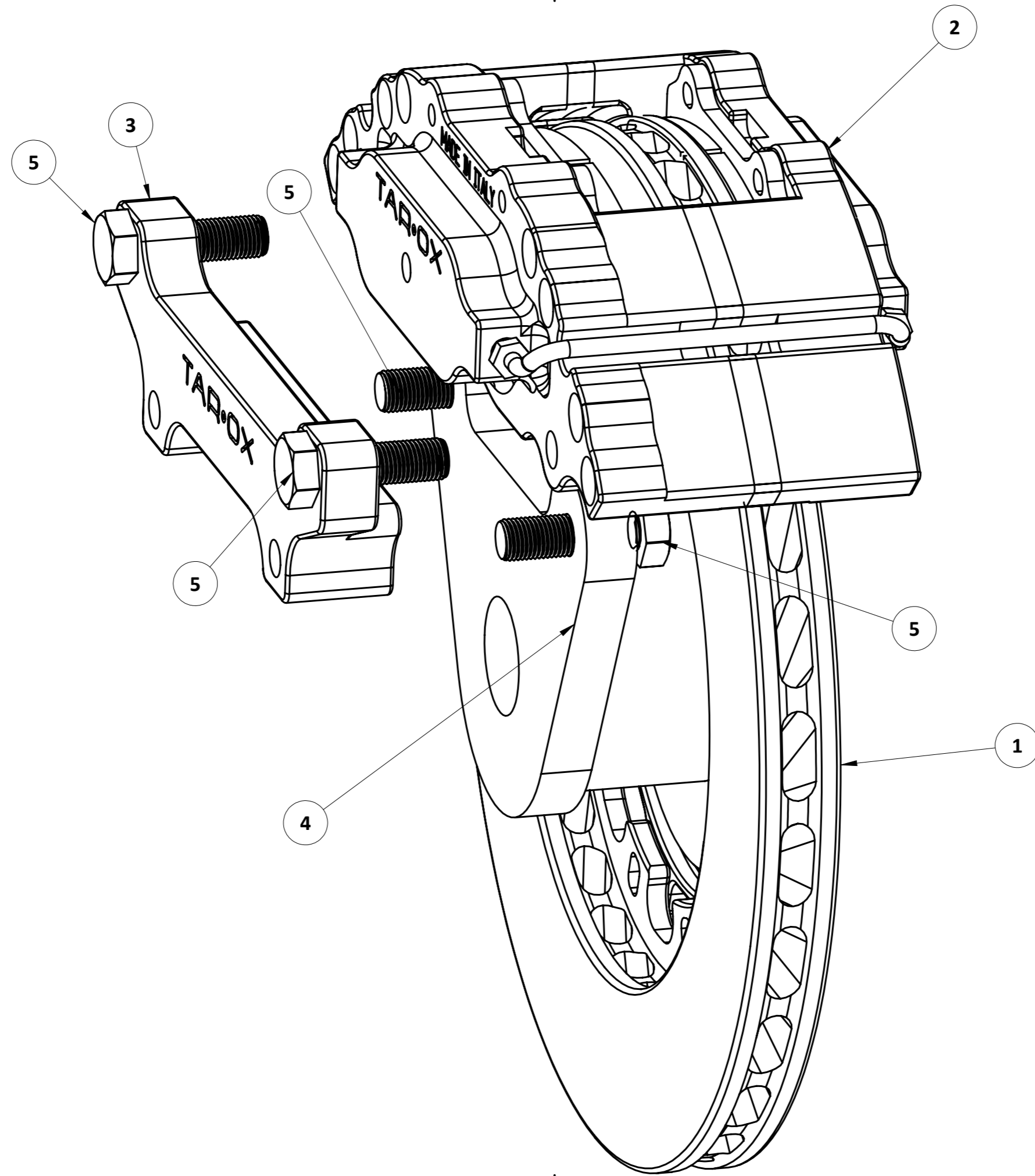


| Num | Parte             |
|-----|-------------------|
| 1   | DSCO FRENO        |
| 2   | PINZA FRENO       |
| 3   | STAFFA            |
| 4   | MONTANTE          |
| 5   | VITI DI FISSAGGIO |



**TAROX**

ENGINEERING

*Questo disegno è proprietà di :  
Taroni & C. S.A.S  
Osnago -LC-. ITALIA  
Ne è vietato l'uso o la riproduzione senza autorizzazione scritta.*

**SCHEMA-MODEL-A**

Stampato il: 02/08/2018