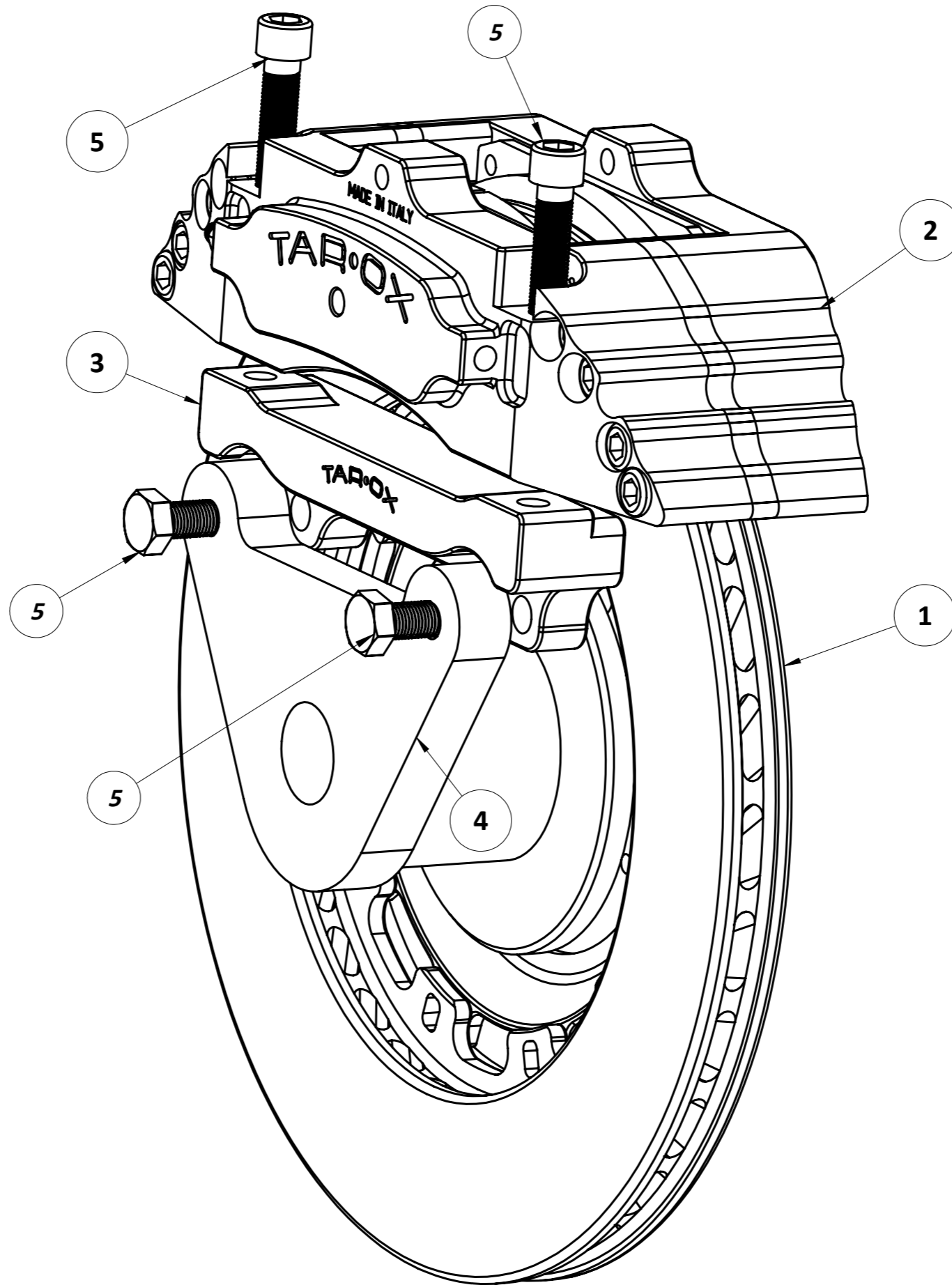


| Num. articolo | Descrizione |
|---------------|-------------------|
| 1 | DISCO |
| 2 | PINZA |
| 3 | STAFFA |
| 4 | MONTANTE |
| 5 | VITI DI FISSAGGIO |



TAROX

ENGINEERING

Questo disegno è proprietà di :
 Taroni & C. S.A.S
 Osnago -LC-. ITALIA
 Ne è vietato l'uso o la riproduzione senza autorizzazione scritta.

SCHEMA-MODEL-1