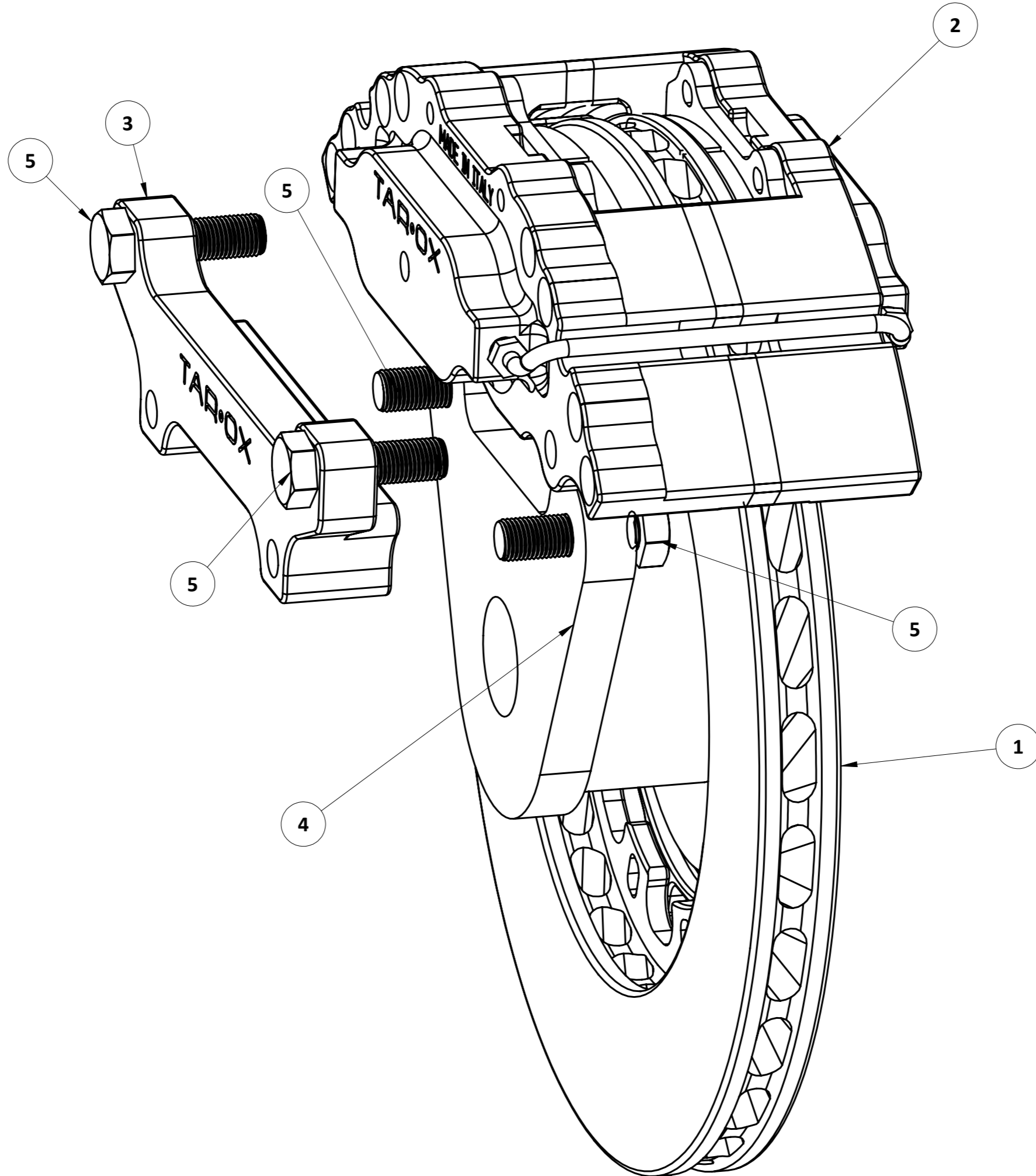


| Num | Parte |
|-----|-------------------|
| 1 | DSCO FRENO |
| 2 | PINZA FRENO |
| 3 | STAFFA |
| 4 | MONTANTE |
| 5 | VITI DI FISSAGGIO |



TAROX

ENGINEERING

*Questo disegno è proprietà di :
Taroni & C. S.A.S
Osnago -LC-. ITALIA
Ne è vietato l'uso o la riproduzione senza autorizzazione scritta.*

SCHEMA-MODEL-A

Stampato il: 02/08/2018