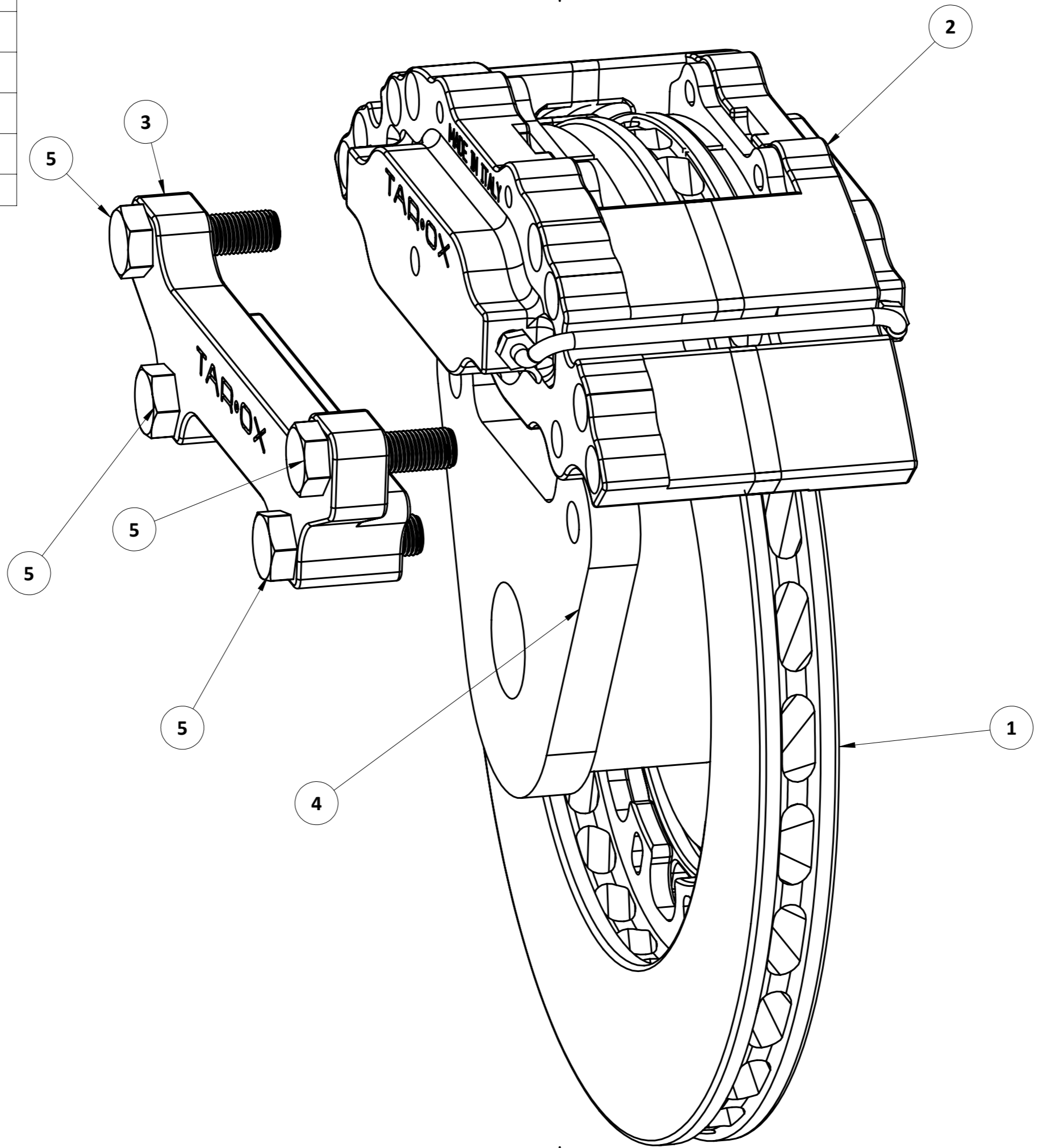


Num	Parte
1	DSCO FRENO
2	PINZA FRENO
3	STAFFA
4	MONTANTE
5	VITI DI FISSAGGIO



**TAROX**

ENGINEERING

*Questo disegno è proprietà di :  
Taroni & C. S.A.S  
Osnago -LC-. ITALIA  
Ne è vietato l'uso o la riproduzione senza autorizzazione scritta.*

**SCHEMA-MODEL-B**

Stampato il: 02/08/2018