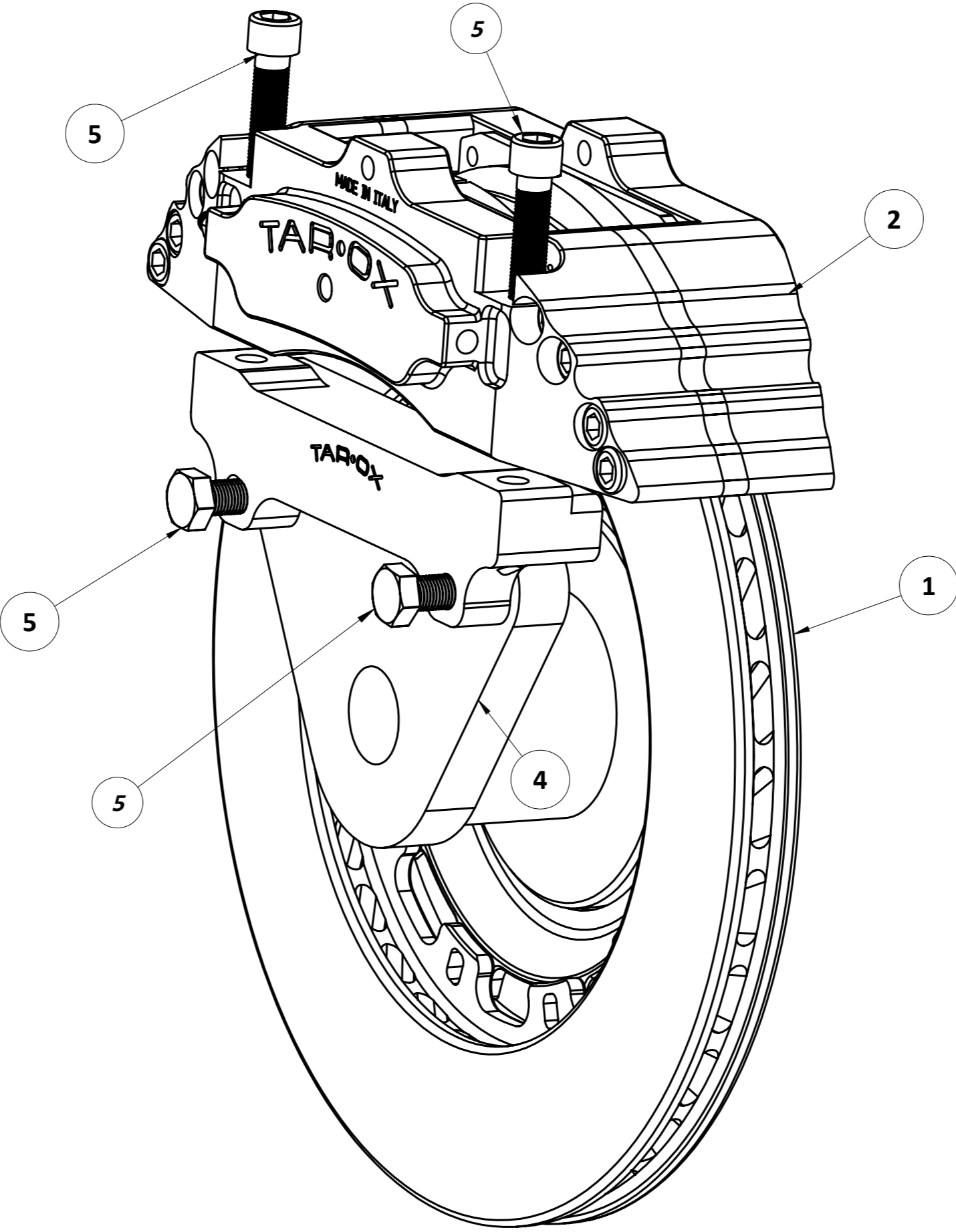


Num. articolo	Descrizione
1	DISCO
2	PINZA
3	STAFFA
4	MONTANTE
5	VITI DI FISSAGGIO



**TAROX**

ENGINEERING

*Questo disegno è proprietà di :  
Taroni & C. S.A.S  
Osnago -LC-. ITALIA  
Ne è vietato l'uso o la riproduzione senza autorizzazione scritta.*

**SCHEMA-MODEL-4**

Stampato il: 02/08/2018