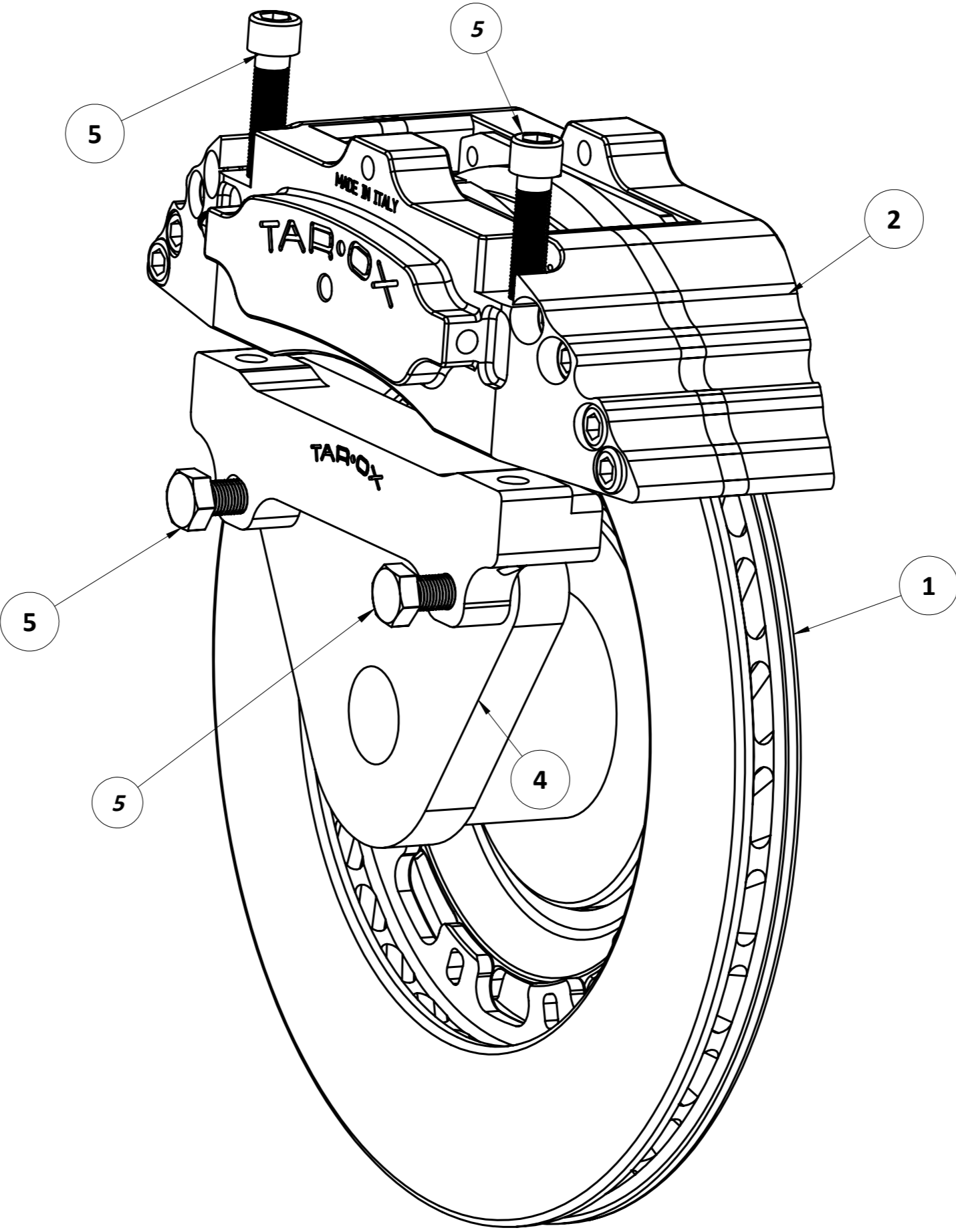


Num. articolo	Descrizione
1	DISCO
2	PINZA
3	STAFFA
4	MONTANTE
5	VITI DI FISSAGGIO



TAROX

ENGINEERING

*Questo disegno è proprietà di :
 Taroni & C. S.A.S
 Osnago -LC-. ITALIA
 Ne è vietato l'uso o la riproduzione senza autorizzazione scritta.*

SCHEMA-MODEL-4

Stampato il: 02/08/2018